



ENERGREEN®

Macchine Professionali



BENNA RIVER 200 - 250 - 300
BUCKET RIVER 200 - 250 - 300



MACCHINA ENERGREEN con ATREZZO
MACHINE ENERGREEN tool WITH



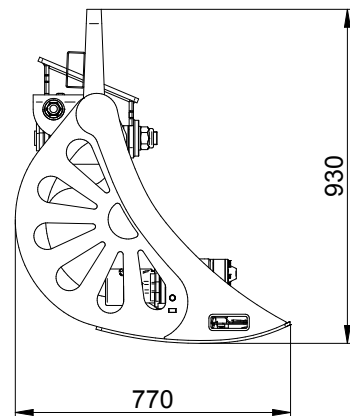
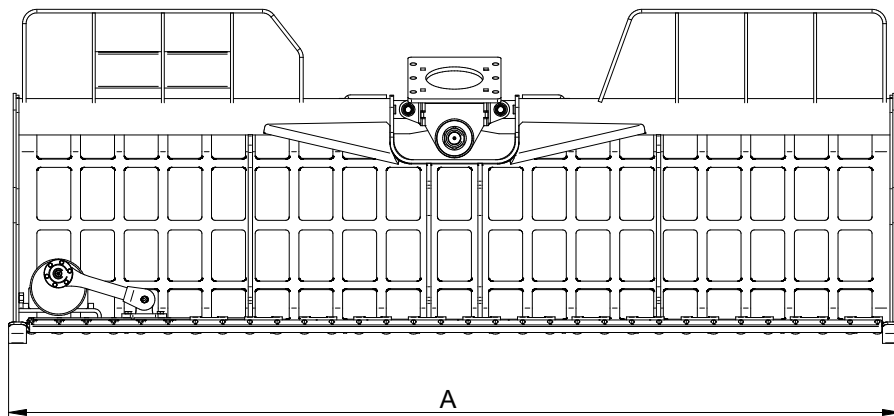
Det. OSCILLAZIONE LAMA
Det. SWING BLADE



Det. LAMA
Det. BLADE



Det. MOVIMENTO ECCENTRICO
Det. ECCENTRIC MOVEMENT



DATI TECNICI / TECHNICAL FEATURES

Larghezza di lavoro (A) / Working width (A)	2000 mm/78.5' - 2500 mm/98.5' - 3000 mm/118'
Valvola di massima / Relief valve	Std
materiale di costruzione / Material	Hardox 500
Pos. per trasporto stradale / Protection for transport position	Std
Tipo di motore / Type of hydraulic motor	Orbital motor
Presione di lavoro / Pressure working	200 bar / 2900 psi
Portata idraulica / Flow rate	55 l/min
Peso/Weight	270 kg/600 lbs - 320 kg/700 lbs - 440 kg/970 lbs
Attrezzatura ideale per / Ideal equipment for	Macchine ENERGREEN e scavatori



Via Pietre, 73 - 36026 Cagnano di Pojana Maggiore (VI) Italy
 Tel. +39 0444 864301 - Fax. +39 0444 864366 - www.energreen.it - commerciale@energreen.it

