



ENERGREEN®

Macchine Professionali



**TRONCARAMI EXTRA TRONCK
LOPPERS EXTRA TRONCK**



**Det. LAMA e PINZA
Det. KNIFE and PLIERS**



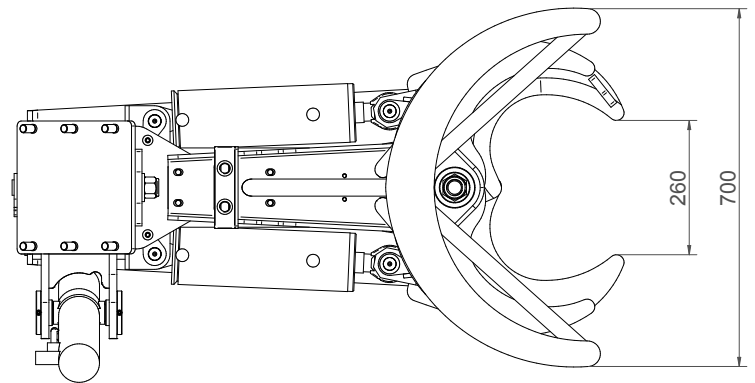
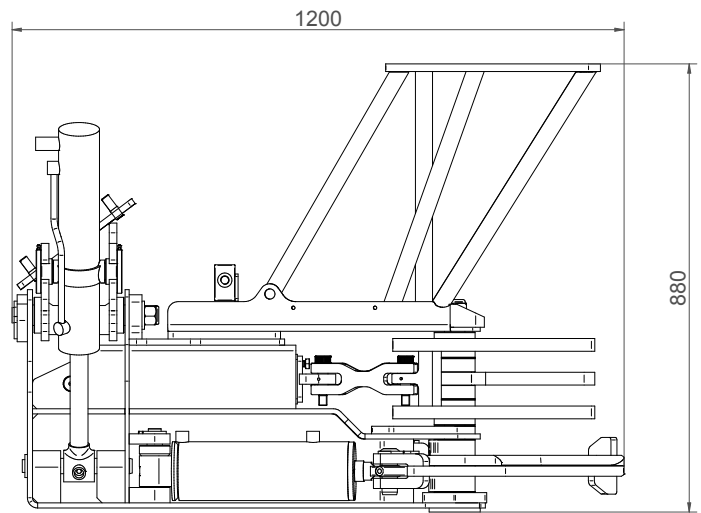
**MACCHINA ENERGREEN con ATREZZO
MACHINE ENERGREEN tool WITH**



**TRONCARAMI AL LAVORO
LOPPERS TO WORK**



**TAGLIO di 20 cm
CUT 20 cm**



DATI TECNICI / TECHNICAL FEATURES

Pressione di lavoro / Working pressure	210 bar / 3050 psi
Diametro Max. di taglio / Max. cutting width	20 cm / 7.85 inch
Articolazioni con bocche cementate / Joints with hardened bushing	Std
Lama in acciaio ad alta resistenza / Blades made of high strength steel	Hardox 400
martinetto optional per inclinazione +/- 45°	Optional
Peso/Weight	270 kg / 615 lbs
Attrezzatura ideale per / Ideal equipment for	Macchine ENERGREEN e scavatori

