

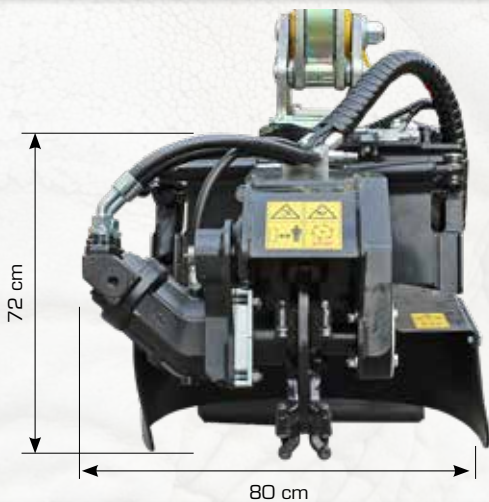


ENERGREEN®

Professional Machines

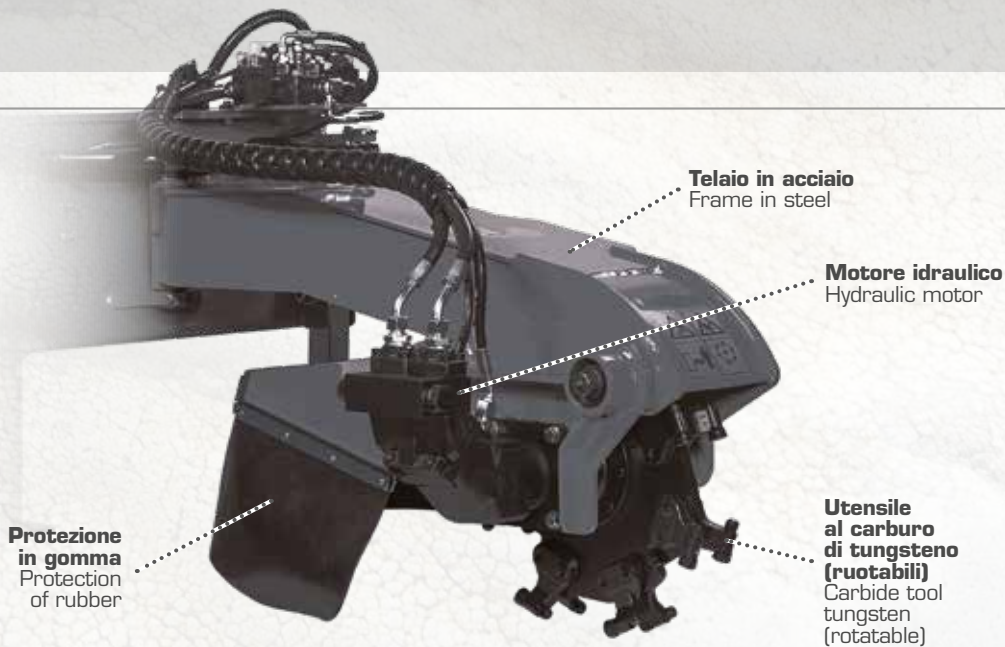


STUMPGRINDER



SCHEDA TECNICA **FRESA CEPPI**
TECHNICAL DATA SHEET **STUMP GRINDER**

STUMPGRINDER



UTENSILI AL CARBURO DI TUNGSTENO CARBIDE TIP TOOLS



DESCRIZIONE / DESCRIPTION

Stump Grinder è un attrezzo professionale progettato per eseguire la fresatura, con movimento oscillante ad arco, di ceppi o tronchi fino a sminuzzarli al fine di permettere il mescolamento delle parti legnose con il terreno.

Stump Grinder is a professional tool designed to remove tree stumps by means of a rotating cutting disc with an oscillating arched movement. The stumps and logs are shredded in order to allow the mixing of the woody parts with the ground.



DATI TECNICI / TECHNICAL FEATURES

Larghezza - Width	80 cm
Altezza - Height	72 cm
Profondità - Depth	124 cm
Diametro disco - Cutter disc diameter	47 cm
Larghezza di lavoro - Working width	110 cm
N° di denti - No of teeth	16
Diametro denti - Tooth diameter	24,5 mm
Pressione olio - Oil pressure	Max 250 bar
Portata olio - Oil flow	50-75 lt/min.
Peso - Weight	250 kg

CAPACITÀ DI TAGLIO / CAPACITY BY CUTTING

Ø tronco - trunk	40 cm	7 min.
Ø tronco - trunk	65 cm	18 min.
Ø tronco - trunk	105 cm	45 min.

I dati sono basati su tronchi con altezza di 15 cm fresati e interrati fino a 15 cm.

The data are based on trunks with a height of 15 cm milled and buried up to 15 cm.