

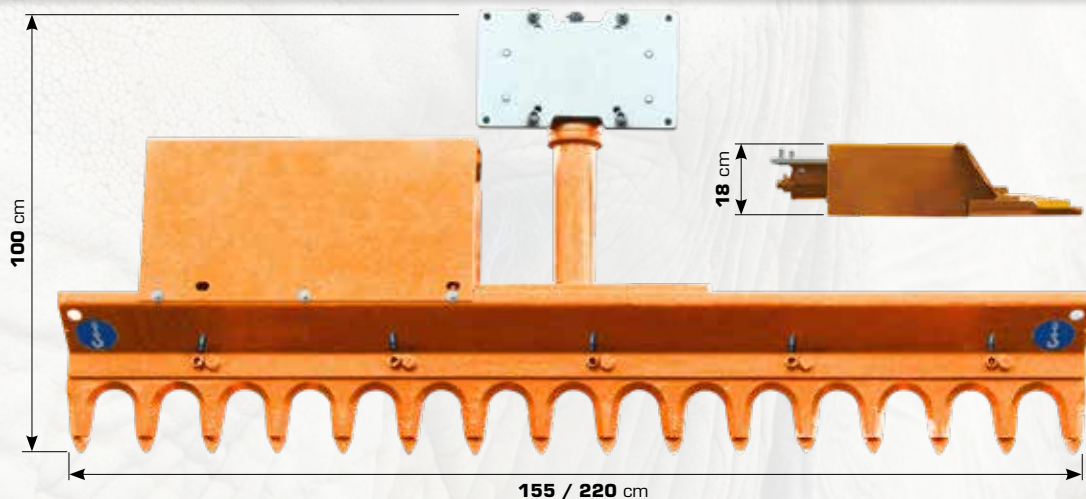


# ENERGREEN®

Professional Machines



## POWERSHEARS



SCHEDA TECNICA **BARRA TRONCARAMI**  
TECHNICAL DATA SHEET **POWER SHEARS**

# POWERSHEARS



Due lame a pettine anti-inceppamento in acciaio  
Two anti-seizing steel comb blades

Robusto telaio in acciaio antiusura  
Robust wear resistant steel frame

## DESCRIZIONE / DESCRIPTION

**Power Shears** è una barra trinciarami professionale con meccanismo anti-inceppamento automatico e valvola di massima pressione, impiegata per la potatura di siepi, arbusti e piccole piante fino ad un diametro max di 12 cm. **Power Shears** è strutturata con un robusto telaio completamente in acciaio ad alta resistenza all'usura e due lame a pettine in acciaio di cui una mobile per un taglio netto e preciso del ramo. È disponibile in due lunghezze di lavoro: 155 e 220 cm. Sono state progettate per essere applicate, con impianti idraulici professionali, a tutti i bracci della gamma ILF semoventi Energreen.



**Power Shears** is a professional branch cutting bar with automatic anti-seizing mechanism and high pressure valve. The bar is used for pruning hedges, shrubs and small plants up to a maximum diameter of 12 cm. Power Shears features a robust steel frame with high wear resistance and two steel comb blades one of which is movable. They perform a precise and clean cut of the branch. It is available in two working lengths: 155 and 220 cm. The tool is designed to be fitted, with professional hydraulic systems, to the arms of all Energreen ILF machines.



## DATI TECNICI / TECHNICAL FEATURES

	155	220
Larghezza di lavoro / Working width	155 cm	220 cm
Diametro massimo di taglio / Cutting max. diameter	12 cm	12 cm
Portata idraulica min/max / Hydraulic flow min/max	40-55 l/min	40-55 l/min
Peso / Weight	200 Kg	230 Kg



**ENERGREEN**  
Professional Machines

Via Pietre, 73 - 36026 Cagnano di Pojana Maggiore (VI) - Italy  
Tel. +39 0444 1511200 - Fax. +39 0444 1511252  
commerciale@energreen.it

[www.energreen.it](http://www.energreen.it)

