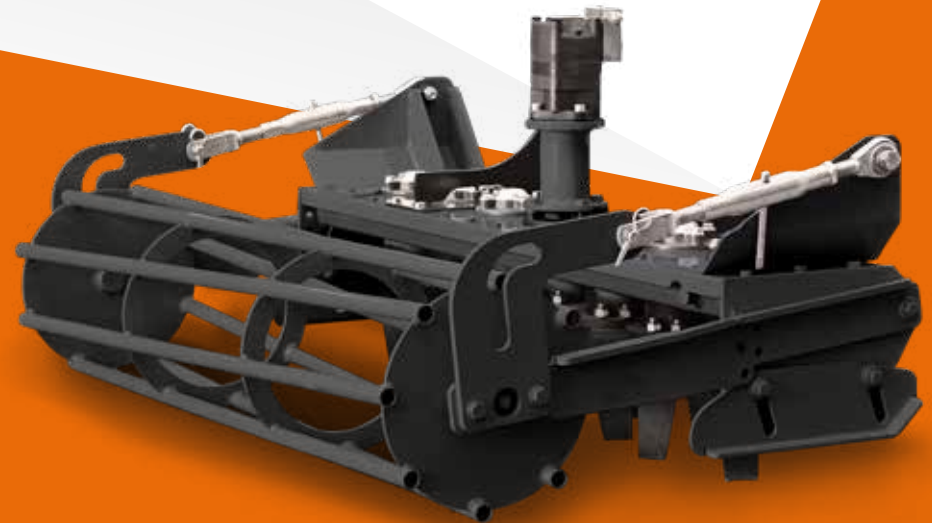




**ENERGREEN®**  
Professional Machines

**RoboEVO**  
ACCESSORI - EQUIPMENT

# ROTARY HARROW



**ENERGREEN®**  
Professional Machines



ENERGREEN S.P.A.  
Via Sabbioni, 16  
36026 Cagnano di Pojana Maggiore (VI) - ITALY  
Tel. +39 0444 1511200  
Fax +39 0444 1511252

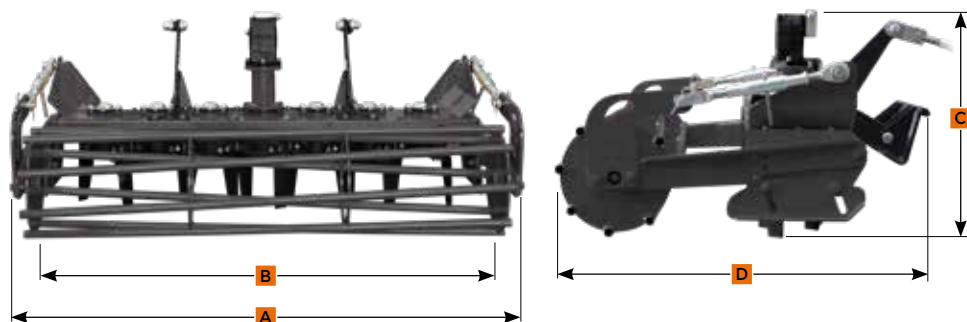
[www.energreen.it](http://www.energreen.it)  
[commerciale@energreen.it](mailto:commerciale@energreen.it)



1/1/2021 - © Energreen 2021 - Tutti i diritti riservati - Foto, caratteristiche tecniche e costruttive soggette a modifica senza obbligo di notifica - All rights reserved - Photo, technical and constructive characteristics subjected to modification without reporting requirement.

Attrezzo professionale molto utile per molteplici lavori superficiali sul terreno: rompere le zolle di terra o il manto erboso prima della semina, dissodare, interrare concime, ecc. È dotato di rullo in tubolare e rotore a due coltelli.

Professional tool, very useful for various surface works on the ground: to break clumps of dirt or the turf before the sowing, to till the soil and bury the fertilizer, etc.; it is equipped with a tubular roller and a two knives rotor.



**DATI TECNICI / TECHNICAL DATA**

(A) Larghezza - Cutting width	1600 mm	Profondità di lavoro - Working depth	180 mm
(B) Larghezza di lavoro - Cutting width	1500 mm	N° coltelli - No. of knives	14
(C) Altezza - Height	900 mm	N° rotatori - No. rotator	7
(D) Profondità - Depth	1300 mm	Potenza - Power	24 kW
Diametro rullo	400 mm	Peso - Weight	250 kg

