



ENERGREEN[®]
Professional Machines

*Robo***EVO**
ACCESSORI - EQUIPMENT

LAND BLADE



ENERGREEN[®]
Professional Machines



ENERGREEN S.P.A.
Via Sabbioni, 16
36026 Cagnano di Pojana Maggiore (VI) - ITALY
Tel. +39 0444 1511200
Fax +39 0444 1511252

www.energreen.it
commerciale@energreen.it



11/2021 - © Energreen 2021 - Tutti i diritti riservati - Foto, caratteristiche tecniche e costruttive soggette a modifica senza obbligo di notifica - All rights reserved - Photo, technical and constructive characteristics subjected to modification without reporting requirement.

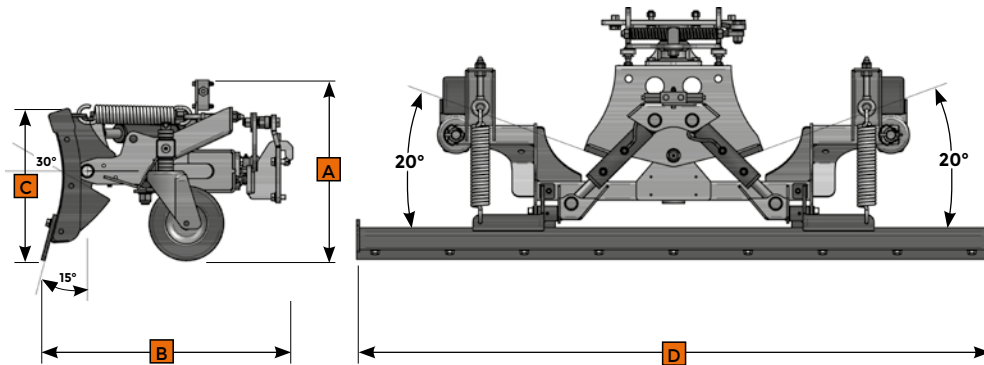


SCHEDA TECNICA - TECHNICAL DATA SHEET

LAMA DA TERRA
LAND BLADE

Lama da terra in acciaio, ideale nell'ambito della pulizia di strade, viali, piazzali e per la rimozione o lo spostamento di vari materiali, terra, fogliame, ecc. Dispone di molle a pressione per il superamento in sicurezza di eventuali ostacoli improvvisi. Inclinazione di $\pm 20^\circ$ tramite cilindri idraulici con valvole di sovrappressione. Semplice sostituzione del coltello, grazie a numerosi bulloni di fissaggio. La lama è inoltre fornita con piedi di deposito e ruote piroettanti di sostegno.

Land blade made of steel, appropriate for the maintenance of roads, streets, avenues, squares and the removal or transfer of dirt, leaves and other material. It is equipped with pressure springs for the overcoming of possible unexpected obstacles. Inclination of $\pm 20^\circ$ through hydraulic cylinders with pressure relief valves. Easy substitution of the knife, thanks to several fixing bolts. In addition, this blade is fitted with base feet and supporting spinning wheels.

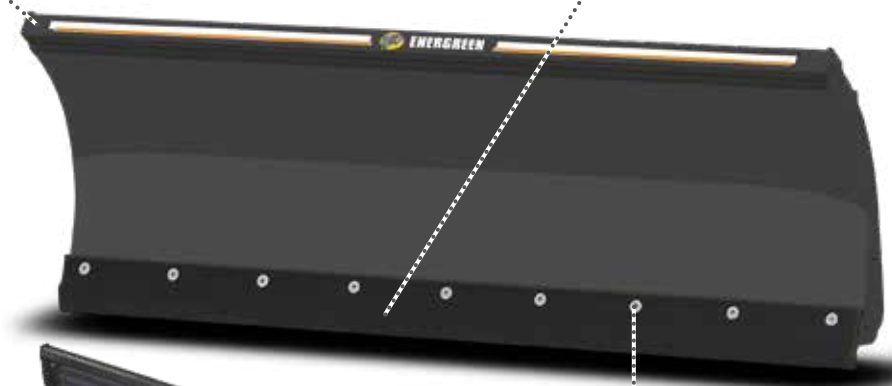


DATI TECNICI / TECHNICAL DATA

(A) Altezza - Height	480 mm	Coltello - Knife	Acciaio - Steel
(B) Profondità - Depth	640 mm	Angolo inclinazione - Inclination angle	$\pm 20^\circ$
(C) Altezza lama - Blade height	350 mm	Angolo di oscillazione - Oscillation angle	$\pm 13^\circ$
(D) Larghezza lama - Blade width	1700 mm	Peso - Weight	170 kg

Telaio in acciaio
Frame in steel

Coltello raschiante in acciaio
Scraping knife in steel



Inclinazione di $\pm 20^\circ$ tramite cilindri idraulici
 $\pm 20^\circ$ blade inclination through hydraulic cylinders



Viti per sostituzione pattino raschiante
Screws for the substitution in the scraping skid

Snodo oscillante
Oscillating joint assembly

Inclinazione idraulica
Hydraulic angle

Molla antiurto
Shockproof spring

Ruote piroettanti
Swivel wheels

