



ENERGREEN[®]
Professional Machines

*Robo***EVO**
ACCESSORI - EQUIPMENT

SNOW BLOWER



ENERGREEN[®]
Professional Machines



ENERGREEN S.P.A.
Via Sabbioni, 16
36026 Cagnano di Pojana Maggiore (VI) - ITALY
Tel. +39 0444 1511200
Fax +39 0444 1511252

www.energreen.it
commerciale@energreen.it



1/1/2021 - © Energreen 2021 - Tutti i diritti riservati - Foto, caratteristiche tecniche e costruttive soggette a modifica senza obbligo di notifica - All rights reserved - Photo, technical and constructive characteristics subjected to modification without reporting requirement.

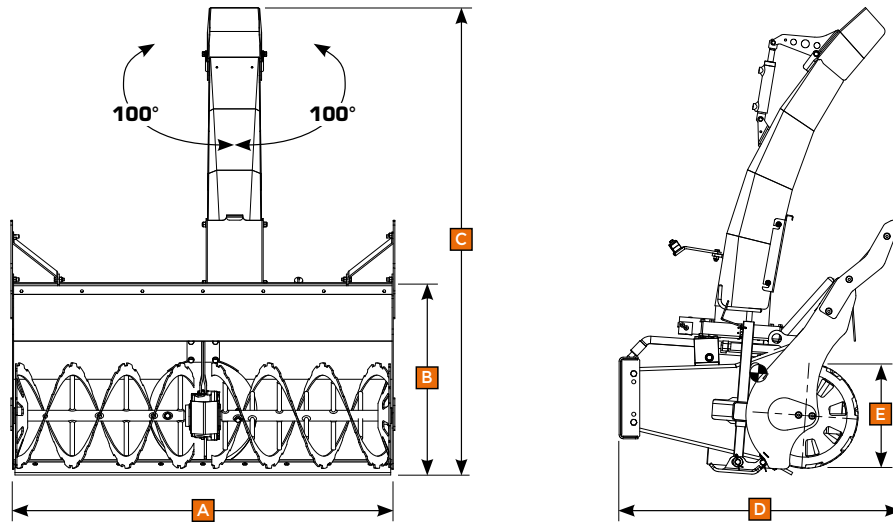


SCHEDA TECNICA - TECHNICAL DATA SHEET

TURBO FRESA
SNOW BLOWER

Turbofresa da neve frontale a doppio stadio, progettata per rimuovere la neve, sia soffice che ghiacciata, da strade, marciapiedi, piazzali, parcheggi, rampe o luoghi difficilmente raggiungibili o stretti. Dotata di deflettore di espulsione regolabile idraulicamente.

Double stage snow blower, designed to remove the snow, both cold and frozen, from roads, sidewalks, squares, car parks, ramps, and narrow or hardly accessible places. It is equipped with a deflector for an adjustable hydraulic ejection.



DATI TECNICI / TECHNICAL DATA

(A) Larghezza - Width	1420 mm	(E) Ø fresa - cutter	400 mm
(B) Altezza bocca - Height	710 mm	Motore idraulico - Hydraulic motor	51 cc - 350 bar
(C) Altezza totale - Height	1730 mm	Camino orientabile - Adjustable chimney	+/- 100°
(D) Profondità - Depth	1030 mm	Peso - Weight	280 kg

